



28

godina kvalitete
Osnovano 1986. g.

- mogućnost montaže na sve tipove traktora;
- opružni sigurnosni sistemi u obliku segmentnih noževa;
- bočno niveliranje pod 15° (osim stražnje ralice);

PREDNJA TRAKTORSKA RALICA



- širine: 1,8 - 3,0m
- podizanje: pomoću prednje traktorske hidraulike
- zamicanje: hidrauličko ili mehaničko
- za sve tipove traktora
- prihvat: prednja traktorska hidraulika
- opružni sigurnosni sistemi u obliku segmentnih noževa;
- sa klizačima ili kotačima u opciji
- bočni odbojnici...



PREDNJA TRAKTORSKA RALICA



- širine: 1,8 - 3,0m
- podizanje: hidrauličko
- zamicanje: hidrauličko ili mehaničko
- za sve tipove traktora
- prihvat: ploča prema DIN standardu
- opružni sigurnosni sistemi u obliku segmentnih noževa;
- sa klizačima ili kotačima u opciji
- bočni odbojnici...



PREDNJA TRAKTORSKA RALICA / lagana



- širine: 1,3 - 2,0 m
- prihvat: prednja traktorska hidraulika ili komunalna ploča
- zamicanje: mehaničko ili hidrauličko
- bočno niveliranje
- opružni sigurnosni sistemi u obliku segmentnih noževa
- za sve tipove malih traktora

STRAŽNJA TRAKTORSKA RALICA



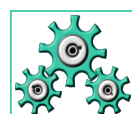
- širine: 1,8 - 3,0m
- podizanje: pomoću traktorskih poluga
- zamicanje: mehaničko ili hidrauličko, za 180°
- mogućnost guranja ili vučenja
- za sve tipove traktora
- prihvat: stražnje traktorske poluge

RALICA VILIČARA

- širine: 2,0 m
- podizanje: pomoću vilica viličara
- zamicanje: mehaničko
- prihvat: vilice viličara



HRVATSKI
PROIZVOD



FAIC STROJOMETAL

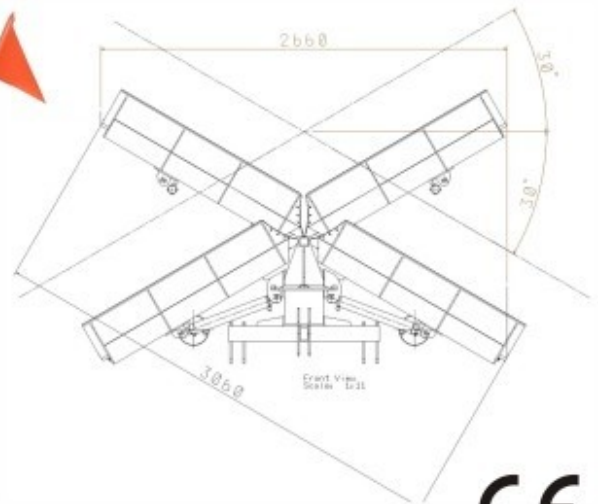


Faić
STROJOMETAL

29

godina kvalitete
Osnovano 1986. g.

VARIJABILNI SNJEŽNI PLUG za traktore, Unimoge i radne strojeve namijenjen čišćenju prometnica, raskršća, parkirališta te ostalih zahtijevnijih lokacija koje zahtijevaju maksimalnu upravljivost, prilagodljivost i mogućnost prelažnje pluga preko raznih prepreka.



Širina pluga: 3,0 m
Težina pluga (za model 3,0 m širine) = 715 kg
Visina pluga: 0,95 m

Kopčanje ralice se može izvesti na tri načina:

- prihvatna ploča sukladna normi HRN EN 15432:2008, tip F1;
- prednja traktorska hidraulika;
- prihvat prilagođen prihvat samohodnih utovarivača, kombinirki, viličara, unimoga i ostalih radnih strojeva

Tehničke karakteristike varijabilne ralice:

- segmentni noževi, opružno osigurani u slučaju naleta na prepreku omogućavanju lako prelaženje i preko viših prepreka;
- materijal noževa je Hardox 450 ili tvrda guma;
- bočno niveliranje pluga koje omogućava idealno praćenje neravnina po terenu;
- zakretanje u stranu: hidrauličko u V položaj 60°, klin položaj 60° ili položaj plugova u ravnini pod 30°;
- sigurnosni ventil;
- bočni odbojnici;
- klizači ili kotači, koji nose plug za vrijeme pluzenja i dozvoljavaju nesmetan povrat noževa u prvobitan položaj nakon prelaska pluga preko prepreke;
- maksimalna brzina pluzenja do 30 km/h.



HRVATSKI
PROIZVOD



Faić
STROJOMETAL

Međgaje 9, Mačkovec - 40000 Čakovec, Hrvatska
mob.: 098 / 241 - 511
tel.: 00385 40 341 216, fax.: 00385 40 341 441

www.strojometal-faic.hr



Faić
STROJOMETAL

29

godina kvalitete
Osnovano 1986. g.

SNJEŽNI PLUG za kamione, traktore, Unimoge i radne strojeve namijenjen čišćenju lokalnih cesta



Kopčanje ralice:

- prihvatna ploča sukladna normi HRN EN 15432:2008, tip F1;
- prednja traktorska hidraulika;
- prihvat prilagođen prihvat samohodnih utovarivača, kombinirki, viličara, unimoga i ostalih radnih strojeva

Tehničke karakteristike:

- širina ralice: 3,0 m
- visina ralice: 1,0 m
- težina ralice: 780 kg
- broj segmenata; 4
- osiguranje u slučaju naleta na prepreku preko elastičnih veza između segmenata pluga i grede;
- sigurnosni ventil;
- materijal noževa je Hardox 450 ili tvrda guma;
- bočno niveliranje i više segmenata pluga omogućavaju idealno praćenje neravnina po terenu i lakšu prilagodljivost te prelazak preko prepreka;
- podizanje: jednoradni ili dvoradni hidraulički cilindar;
- zakretanje u stranu: hidrauličko pod 30°;
- promijenjivi bočni odbojnici od rubnika;
- klizači (ili kotači kao opcija), koji nose plug za vrijeme pluženja;



CE

HRVATSKI
PROIZVOD

Međgaje 9, Mačkovec - 40000 Čakovec, Hrvatska
mob.: 098 / 241 - 511
tel.: 00385 40 341 216, fax.: 00385 40 341 441



Faić
STROJOMETAL

www.strojometal-faic.hr